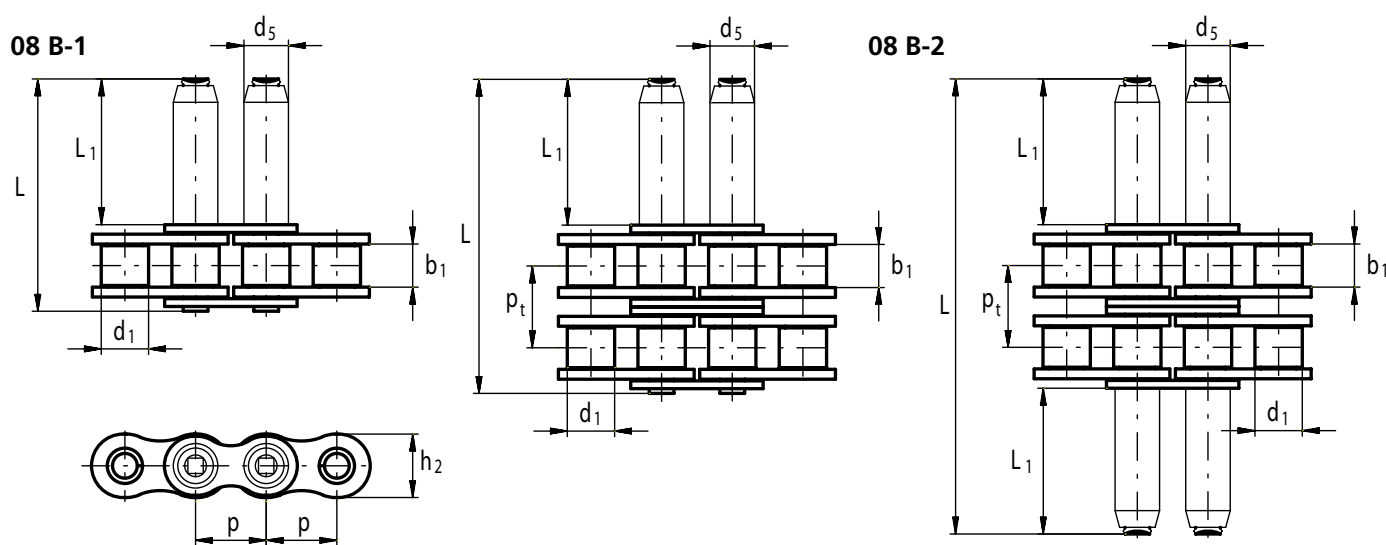
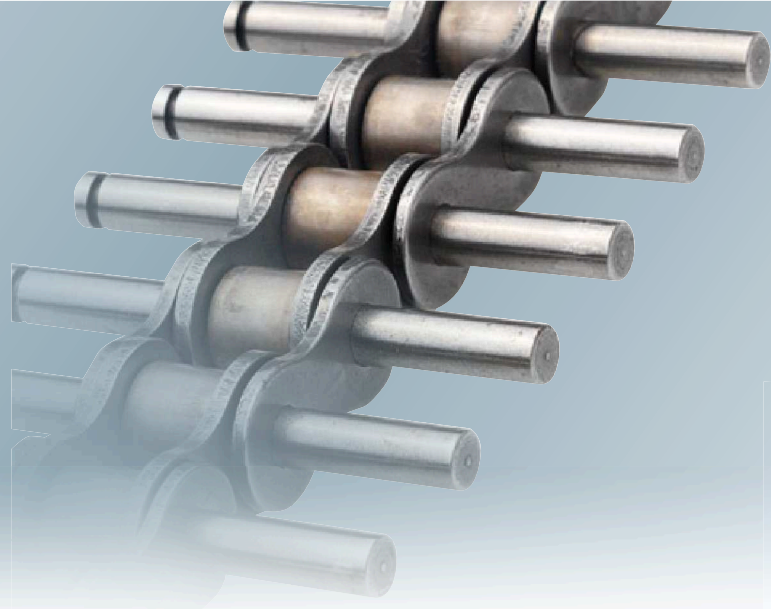


VÁLEČKOVÉ ŘETĚZY S OTOČNÝMI POUZDRY

Norma ČZ

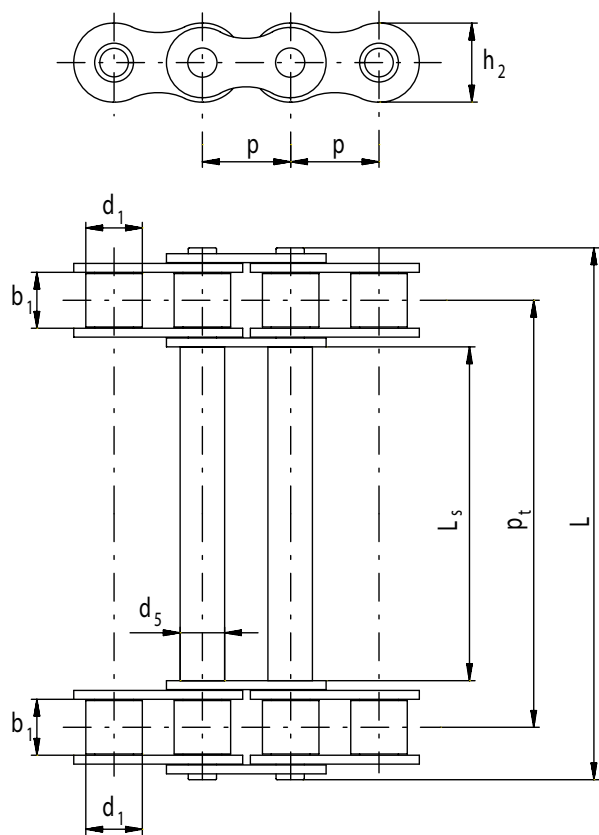


OZN. ČZ	ROZTEČ	VNITŘNÍ ŠÍŘKA	PRŮMĚR VÁLEČKU	PRŮMĚR POUZDRA	DĚLKA ČEPU	PŘESAH ČEPU	VZDÁL. ŘÁD	ŠÍŘKA DEST. VNITŘNÍ	BUSHES POSITIONING
	p	b1 min.	d1 max.	d5	L max.	L1 max.	pt	h2 max.	
	mm	mm	mm	mm	mm	mm	mm	mm	
08 B-1	12,7	7,75	8,51	8,00	41,80	26,20	-	11,80	jednostranně
08 B-2	12,7	7,75	8,51	8,00	55,65	26,20	13,92	11,80	jednostranně
08 B-2	12,7	7,75	8,51	8,00	80,85	26,20	13,92	11,80	oboustranně



DOPRAVNÍKOVÉ ŘETĚZOVÉ PÁSY

Norma ČZ



OZN. ČZ	ROZTEČ	VNITŘNÍ ŠÍŘKA	PRŮMÉR VÁLEČKU	PRŮMÉR PROPOJ. PRVKU	ŠÍŘKA MEZI ŘETĚZY	VZDÁLENOST ŘAD	DÉLKA ČEPU	ŠÍŘKA DEST. VNITŘNÍ
	p	b1 min.	d1 max.	d5	Ls	pt	L max.	h2 max.
	mm	mm	mm	mm	mm	mm	mm	mm
08 B	12,7	7,75	8,51	8,50	30,80	45,50	62,00	11,80
10 B1)	15,875	9,65	10,16	8,00	60,00	76,75	99,10	14,50
12 B	19,05	11,68	12,07	7,50	50,50	70,00	92,30	16,10

1) POUZE SE SPECIÁLNÍM SPOJOVACÍM ČLÁNKEM

Propojovací prvky mohou být umístěny v řetězu dle individuálního přání zákazníka - nutno konzultovat s výrobcem.